

Raked Bar Screen

개요

조목 스크린은 토목 구조물에 고정된 Embedded Guide에 지지되며, Rake를 사용하여 크기가 큰 이물질을 긁어올려 제거한다. 제거된 이물질은 Trash container에 수거된다.

1차 스크린인 조목 스크린은 후단의 세목 스크린을 보호하고, 취수 펌프를 보호한다.

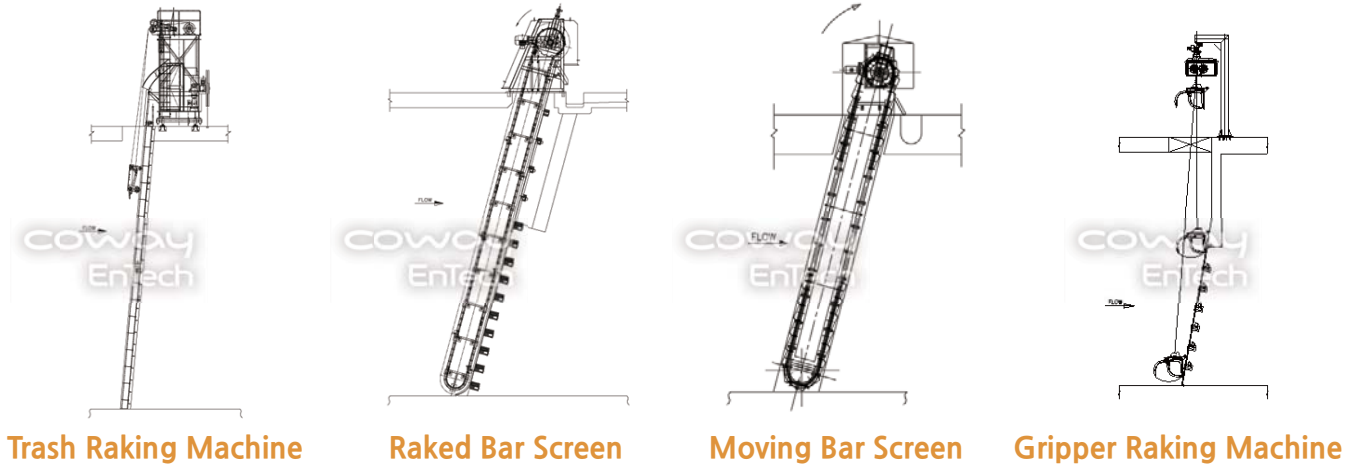
3가지 다른 타입의 coarse screen이 사용되고 있다. 각 타입마다 고유의 특성을 가지고 있으며, 최근에 개발된 Moving Bar Screen (MBS) 타입이 다수의 고객에 의해 선호되어 널리 사용되고 있다.

특징

- A. 수동 운전
- B. 반자동 운전
- C. 스크린 전후단의 수위 차에 의한 자동 운전 또는 타이머에 의한 주기적인 자동 운전

Raked Bar Screen

Comparison of Coarse Screen



Trash Raking Machine

Raked Bar Screen

Moving Bar Screen

Gripper Raking Machine

<p>개요</p>	<p>1대의 Trash raking machine이 여러 수로를 이동하며 각 수로의 Bar screen에 있는 이물질 제거</p>	<p>일정한 간격으로 배열되어 있는 Rake들이 회전하며 Bar screen의 이물질 제거</p>	<p>Bar screen panel의 연속성이 있어서 회전하면서 대량의 이물질 제거</p>	<p>1대의 Gripper raking machine이 여러 수로를 이동하여 각 수로의 Bar screen에 있는 이물질 제거</p>
<p>구성</p>	<p>Hoisting unit, Traversing unit, Rake, Frame, Hydraulic cylinder, Control Panel, Cable reel 등으로 구성. Rake가 수로의 바닥에 닿을 때까지 내려간 후, Rake Teeth를 닫음으로써 이물질 수거. 수거된 이물질은 hopper 또는 Trench로 배출.</p>	<p>Bar screen, Rakes, Sprocket, Chain, Guide frame Drive unit 등으로 구성. Rake들이 일정한 간격마다 양쪽 Chain에 결합되어 있고 이물질을 긁어 올려 상부의 Trench로 배출.</p>	<p>Bar screen panel, Thrusting rims Sprocket, Chain, Drive unit 등으로 구성. Bar screen과 Bucket으로 구성된 panel은 양쪽 Chain과 결합됨. Thrusting rim이 Bar screen panel 사이의 이물질을 밀어내어 Trench로 배출.</p>	<p>Hoisting unit, Traversing unit, Gripper, Frame, Hydraulic unit, Control Panel, Frestoon Cable 등으로 구성. Gripper가 수로의 바닥에 닿을 때까지 내려간 후, Gripper Teeth를 닫음으로써 이물질 수거. 수거된 이물질은 Container로 배출.</p>
<p>이물질 제거량</p>	<p>★★★ 보통</p>	<p>★★★★☆ 많다</p>	<p>★★★★★ 매우 많다</p>	<p>★★★ 보통</p>
<p>적용</p>	<p>- 적은 양의 이물질이 유입되는 경우에 적합.</p>	<p>- 비교적 많은 양의 이물질이 유입되는 경우 안정된 이물질 제거 능력이 필요한 곳에 적합</p>	<p>- 많은 해파리가 유입되고 대량의 이물질 제거가 필요한 경우에 적합.</p>	<p>- 목재 등 비교적 큰 이물질이 유입되는 경우에 적합.</p>